

# MK9 / MK9HT



## Betriebsanleitung Operating instructions



### Vorwort

Vor der ersten Benutzung des Bündelwerkzeuges MK9 (graues Gehäuse), MK9HT (schwarzes Gehäuse) ist die Betriebsanleitung aufmerksam durchzulesen. Wir haften nicht für Schäden und deren Folgen, die durch unsachgemäße Bedienung oder Benutzung des Bündelwerkzeuges entstehen.

### General

Please read the operating instructions carefully before using the tension tool MK9 (grey housing), MK9HT (black housing). We are not liable for any damage and claims arising from the improper operation or use of the tension tool.

### Kontakt / Contact

HellermannTyton GmbH  
Großer Moorweg 45, D-25436 Tornesch  
Telefon: +49 4122/701-1, Fax: +49 4122/701-400  
E-Mail: [info@HellermannTyton.de](mailto:info@HellermannTyton.de)  
Internet: [www.HellermannTyton.de](http://www.HellermannTyton.de)

Oder die HellermannTyton Niederlassung in Ihrer Nähe.  
Or your local HellermannTyton representative.

# MK9 / MK9HT



## Sicherheitshinweise

Das Bündelwerkzeug darf nur zu dem beschriebenen Zweck eingesetzt werden. Von ihm können Gefahren ausgehen, wenn es nicht sachgemäß eingesetzt wird. Eigenmächtige Veränderungen des Benutzers am Bündelwerkzeug schließen eine Haftung des Herstellers für die daraus entstehenden Schäden und deren Folgen aus.

Das Bündelwerkzeug hat das Werk in geprüftem und sicherheitstechnisch einwandfreiem Zustand verlassen.

Das Werkzeug darf nur durch vom Hersteller geschultes Fachpersonal geöffnet werden.

Sollte das Werkzeug durch unsachgemäßes Öffnen beschädigt werden, verfällt jeglicher Garantieanspruch.



## Safety instructions

The tension tool is only to be used for the described purpose. The tension tool can be dangerous, if used not properly. The manufacturer is not liable for any damage or claims resulting from unauthorized changes to the tension tool.

The tension tool has been checked for safety and has left the factory in a technically perfect condition.

Only specialists trained by the manufacturer are allowed to open the tension tool.

If the tool is damaged due to unauthorized changes, misuse or evidence that the tool was opened by a non-authorized specialist, all tool warranty may be void.

## Technische Daten

Bestell-Nr.: 110-09500 (MK9), 110-09000 (MK9HT)

Bündeldurchmesser: abhängig von der eingesetzten Bandtype

Abmessungen (L x H x B): ca. 190 x 150 x 40 mm

Gewicht: ca. 0,4 kg

HellermannTyton Kabelbinder: T50 bis T150, sowie LK5

verarbeitbare Bandbreite / Bandstärke: max. 13,5 mm / 2,2 mm

## Technical data

Order No.: 110-09500 (MK9), 110-09000 (MK9HT)

Bundle diameter: depending on the type of tie

Dimensions (l x h x w): approx. 190 x 150 x 40 mm

Weight: approx. 0.4 kg

HellermannTyton cable ties: T50 to T150, as well as LK5

Width / Thickness of ties: 13.5 mm / 2.2 mm max.

# MK9 / MK9HT



## Zugkrasteinstellung

Die empfohlenen Werte sind keine rechtlich verbindlichen Angaben, sondern nur allgemeine Richtwerte.

- ✓ Grobeinstellung (1) so drehen, dass die Zugkraftanzeige (2) im Sichtfenster auf der gewünschten Position steht. Anschließend mit der Feineinstellung (3) die Abstimmung auf das Kabelband vornehmen.



Auf der letzten Seite finden Sie die Bestellnummer für eine Sicherungskappe, mit der Sie das Einstellungsrad vor ungewolltem Verstellen schützen können.

Empfohlene Zugkraftermittlung für Kabelbinder in Newton = Mindesthaltekraft/2

## Setting of tension

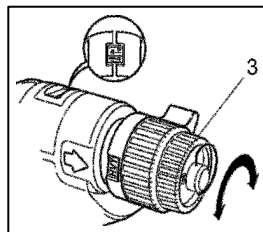
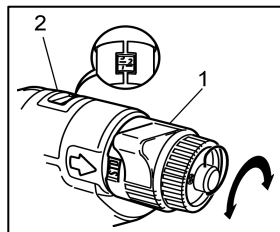
The recommended application forces are not legally binding but only for general guidance.



Turn the tension adjustment knob (1) until the tension indicator (2) shows the required position. Then use the fine adjustment knob (3) to tune the tool to the used cable tie.

At the last page you will find the Order-Number for the Lock-Cap, to protect the adjustment knob against unintended tuning.

Recommended application force for cable ties in Newton = Min. tensile strength/2



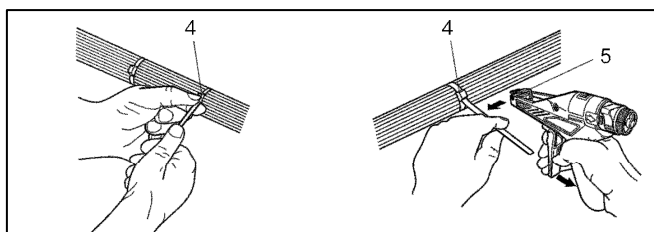
Stellung Setting MK9	Einstellung / Setting		Empf. Zugkraft in N/ Rec. application force in N
	Stellung Setting MK9HT	Bandtyp Type	
- / -	1 / 1	T30 / T40	70 / 90
1 / 2-3	2 / 3	T50 / T80	115 / 180
5-6	5	T120	270
8	7-8	T150	390

## Bedienung

- ✓ Band um das Bündel legen und Bandende durch den Bandkopf (4) führen. Anschließend Band von Hand vorspannen.
- ✓ Bündelwerkzeug mit der offenen Seite des Werkzeugkopfes (5) über das freie Bandende schieben und in Richtung Bündel führen, bis der Werkzeugkopf am Bandkopf (4) anliegt.
- ✓ Handhebel ein- oder mehrmals bis zum Anschlag durchziehen. Ist die vorgewählte Zugkraft erreicht, wird das freie Bandende automatisch bündig mit dem Bandkopf abgeschnitten.

## How to use

- ✓ Place tie around the bundle and pass end of tie through closure head (4). Pull the tie tight.
- ✓ Insert tie into the slot of the head plate of the tool (5) and move the tool towards the tie closure head (4) until touching.
- ✓ Squeeze and release the trigger, several times if necessary, until the preselected tension is attained. The end of the tie will then be cut off flush at the tie closure head.



# MK9 / MK9HT



## Messerwechsel



**Achtung!** Vorsicht beim Messerwechsel, die Klingen sind sehr scharf! Verletzungsgefahr!

- ✓ Schrauben (6+7) entfernen.
- ✓ Stirnkappe (10) entfernen.
- ✓ Altes Messer (9) abnehmen und durch neues Messer ersetzen. Dabei darauf achten, dass das neue Messer richtig eingesetzt wird (Schräge nach innen).
- ✓ Stirnkappe (10) ansetzen und mit Schrauben (6+7) sichern.

## Replacement of blades



**Caution!** Take care when replacing the blades! There is danger of injury!

- ✓ Remove screws (6+7).
- ✓ Remove front plate (10).
- ✓ Replace old blade (9). Make sure that the new blade is inserted correctly (slant facing inward).
- ✓ Put front plate (10) back on. Secure with screws (6+7).

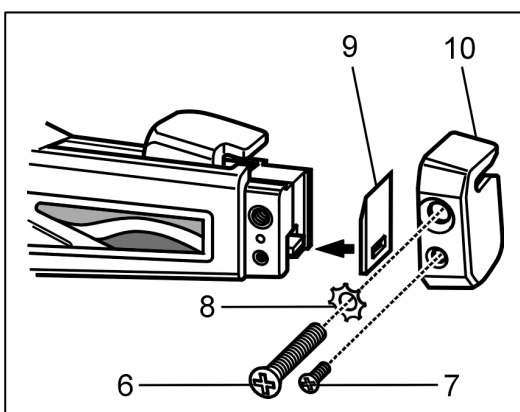
## Ersatzteile / Spare parts

### Achtung!

Nur Original HellermannTyton Ersatzteile verwenden, da sonst die Sicherheit und Funktion des Bündelwerkzeuges nicht mehr gewährleistet sind.

### Caution!

Use only original HellermannTyton spare parts. Otherwise the safety and proper function of the tension tool cannot be guaranteed.



### Ersatzteile / Spare parts

Teile Nr. Item No.	Bezeichnung	Description	Bestell-Nr. Order-No.
6	Schraube	Screw	110-09513
7	Schraube	Screw	110-09514
8	Sicherungsscheibe	Lock Washer	110-07545
9	Messer	Blade	110-09511
10	Stirnkappe	Front Plate	110-09517
-	Sicherungskappe	Lock-Cap	110-07200